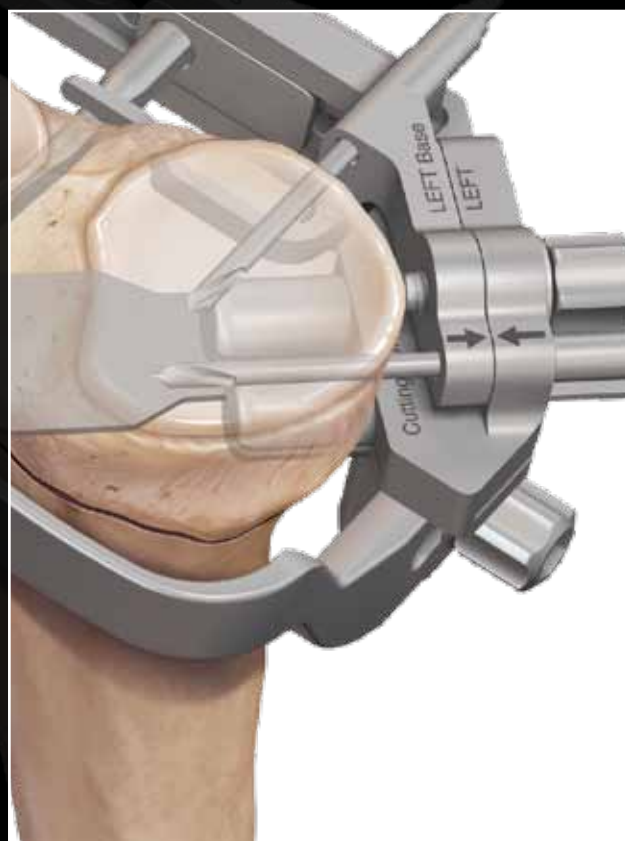




Système d'OTV iBalance®
pour ostéotomie d'ouverture tibiale interne

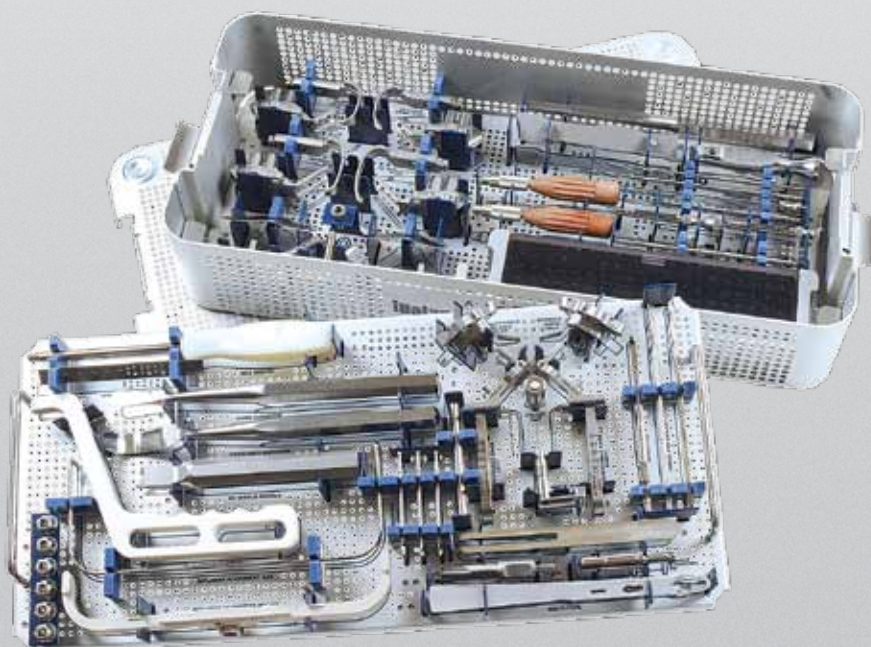
Guide de montage de l'ancillaire



Ancillaire d'OTV iBalance



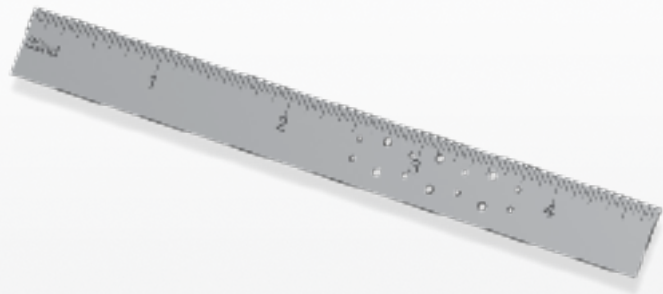
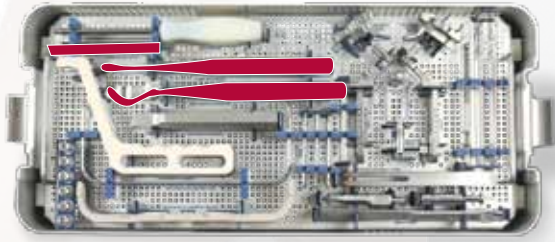
Guide de montage de l'ancillaire pour un Genou Gauche



*AR-13400S ou ANC-OTV-iBalance**

**Référence pour la France*

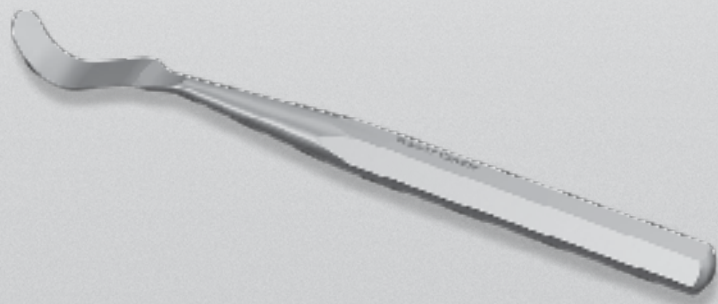
Mesures et Voie d'abord



1

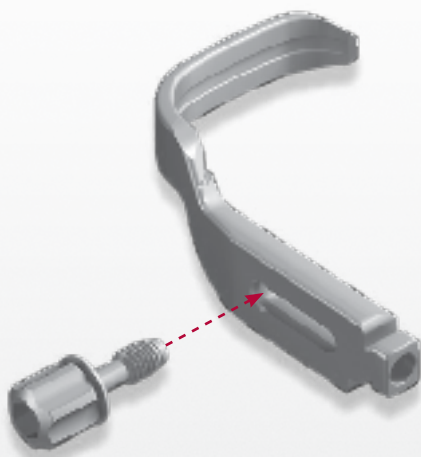


2

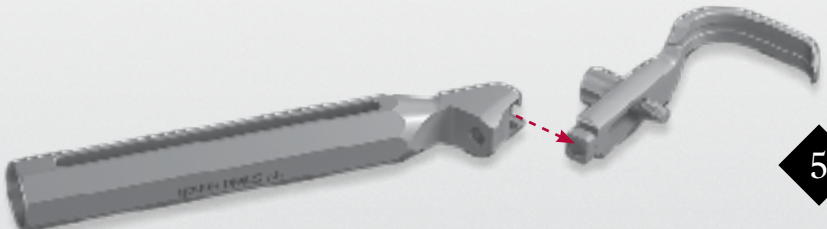


3

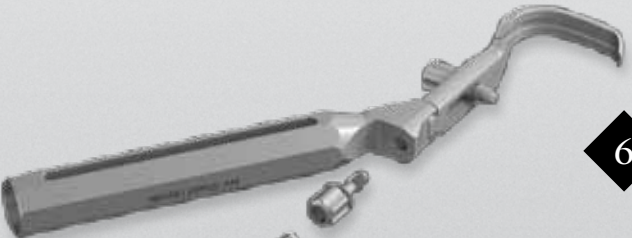
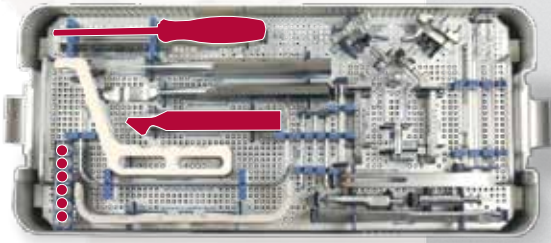
Assemblage du protecteur NV



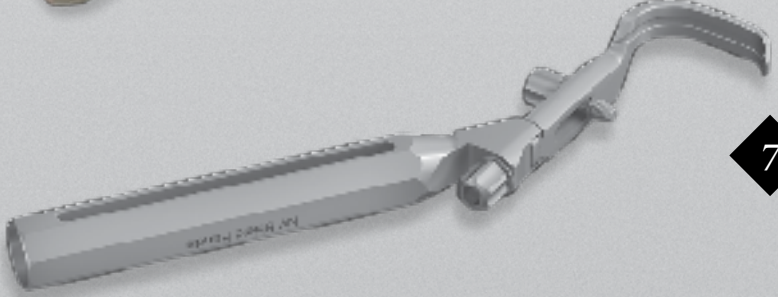
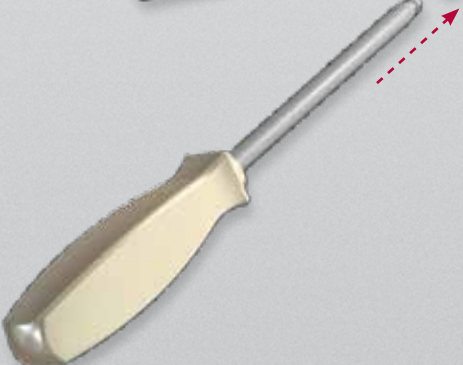
4



5

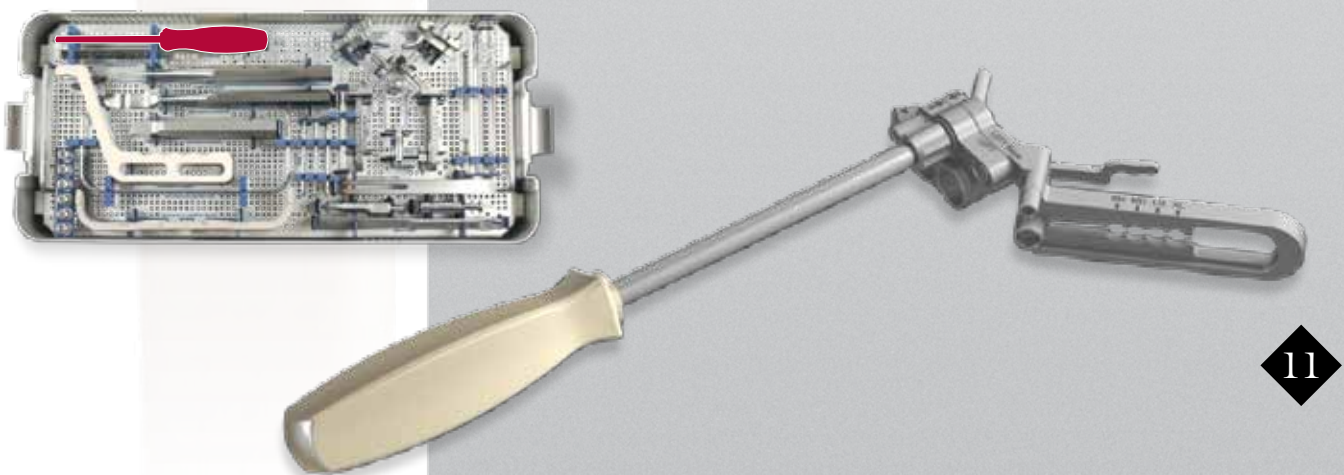
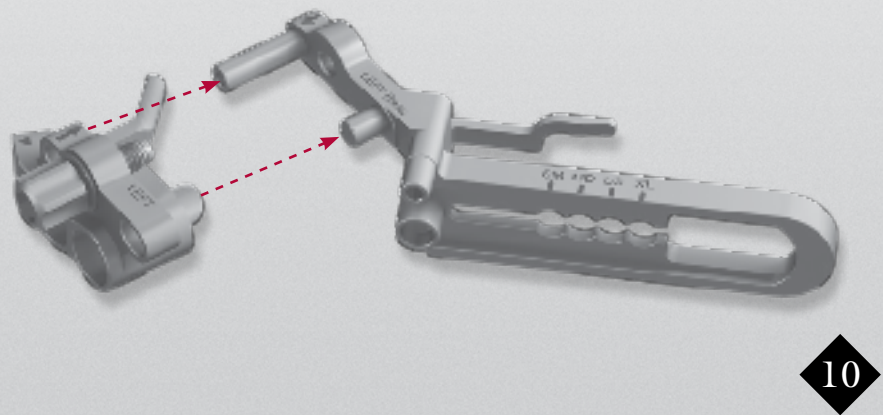
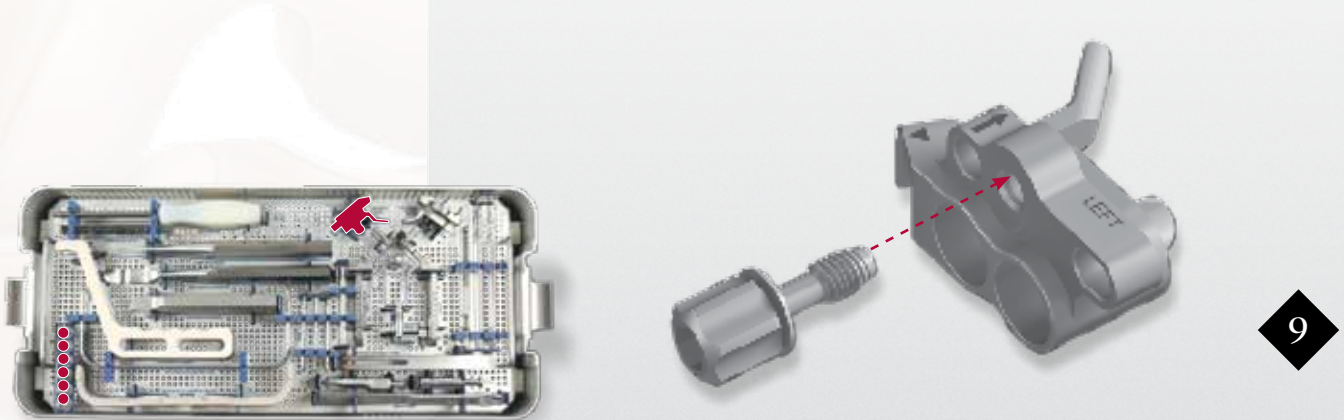
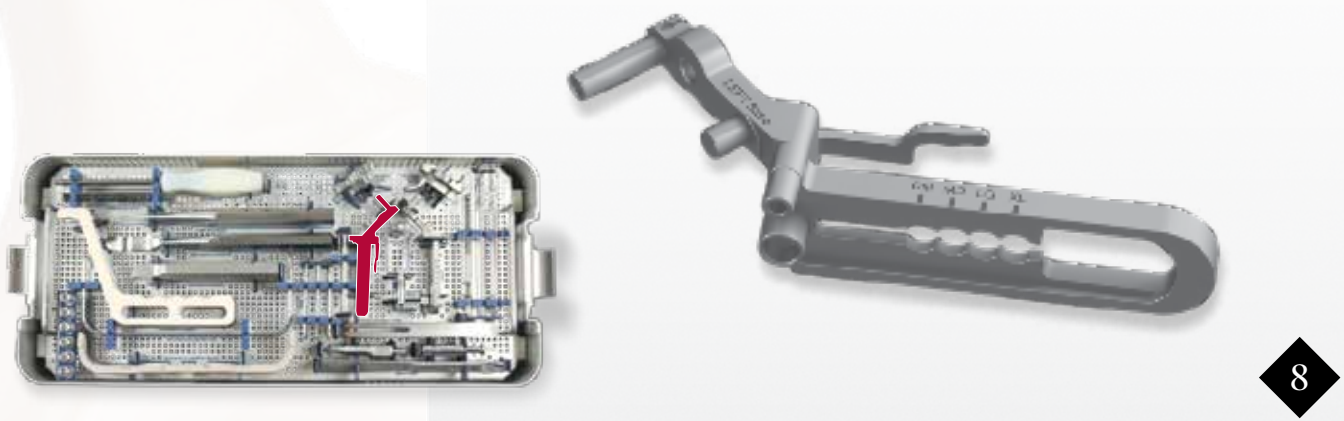


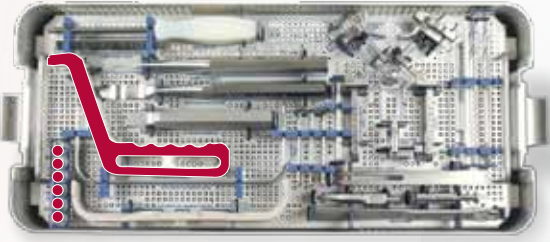
6



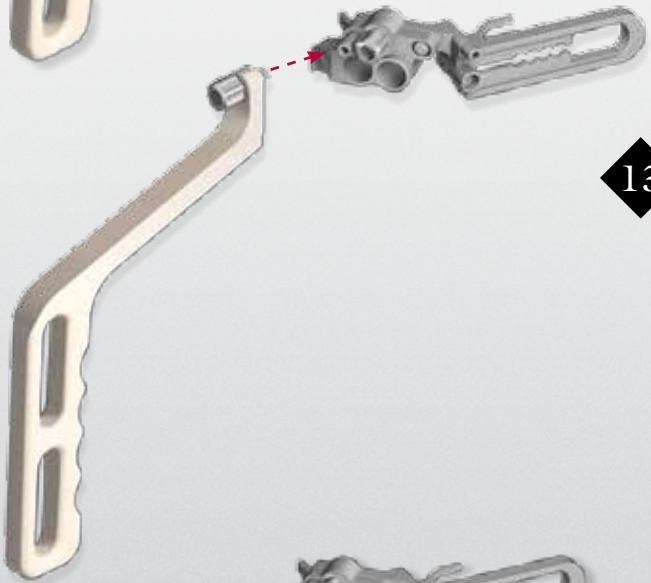
7

Assemblage du guide de fraisage sur le viseur

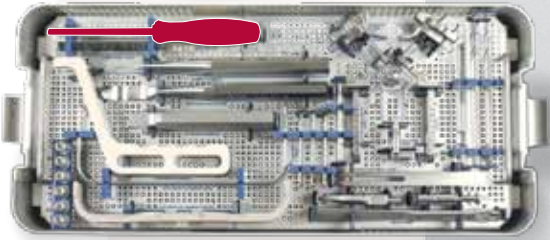




12



13

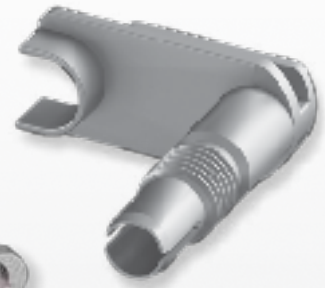
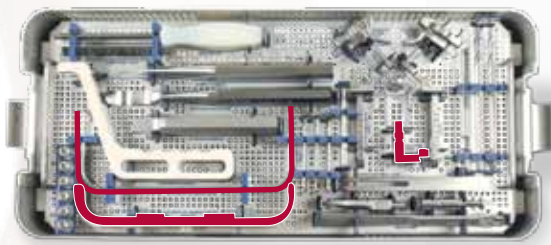


14



15

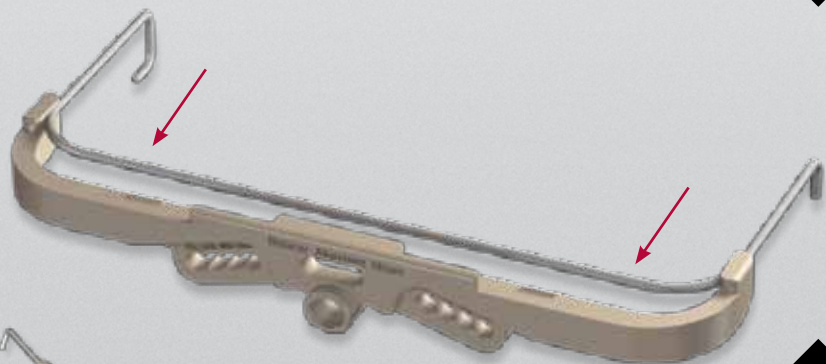
Montage du Guide broche charnière et du Système d'alignement



16



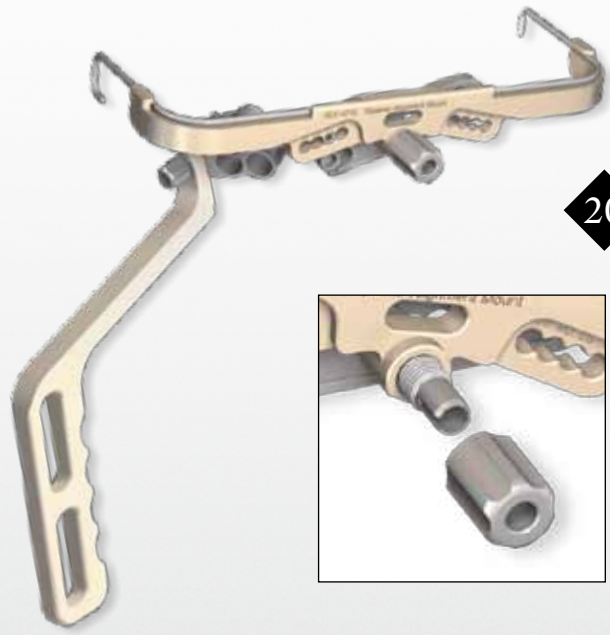
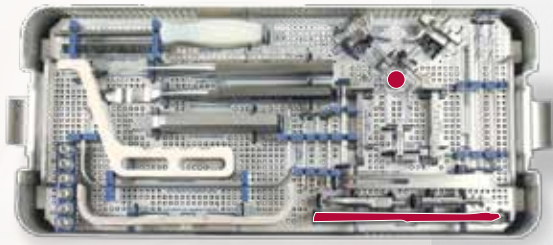
17



18



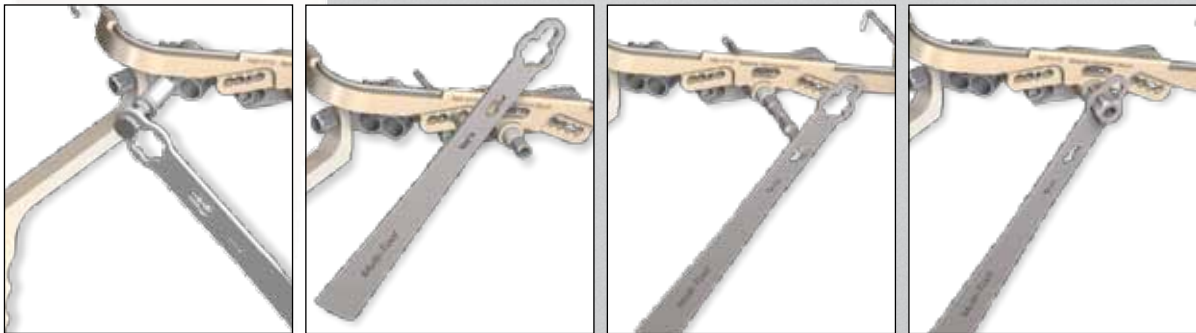
19



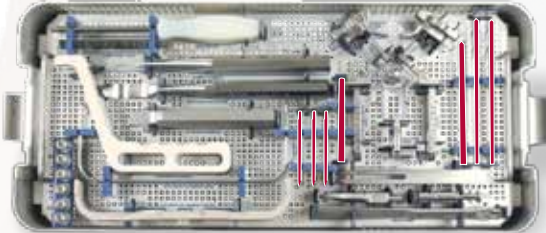
20



21



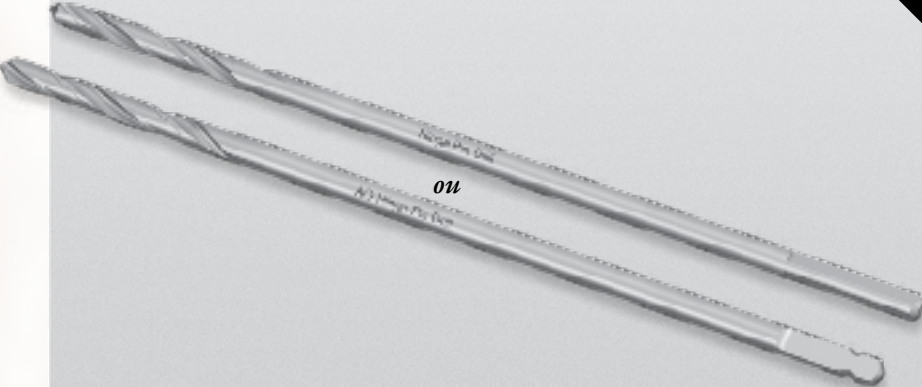
Fixation du viseur sur le Tibia et Perçage de la charnière



22



23

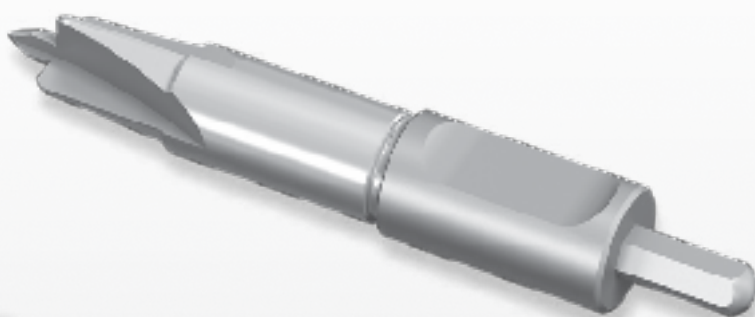
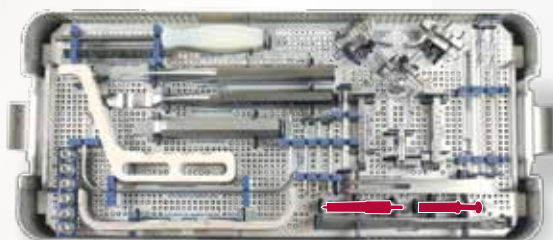


24

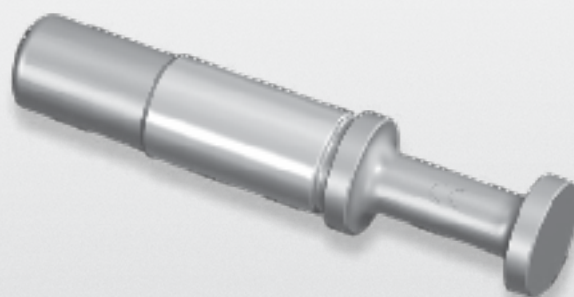


25

Fraisage des trous de serrure

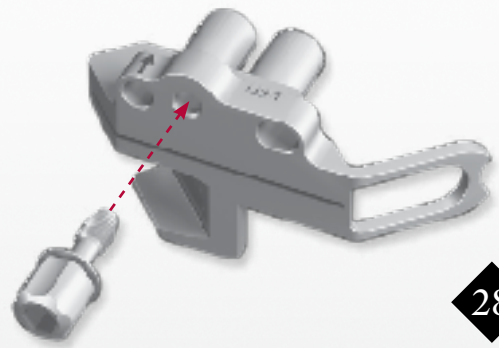
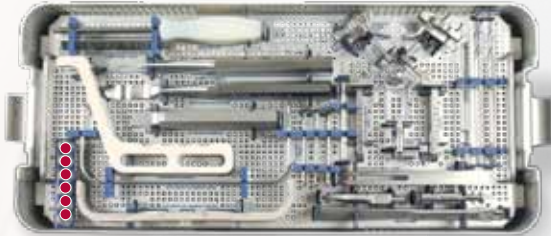


26

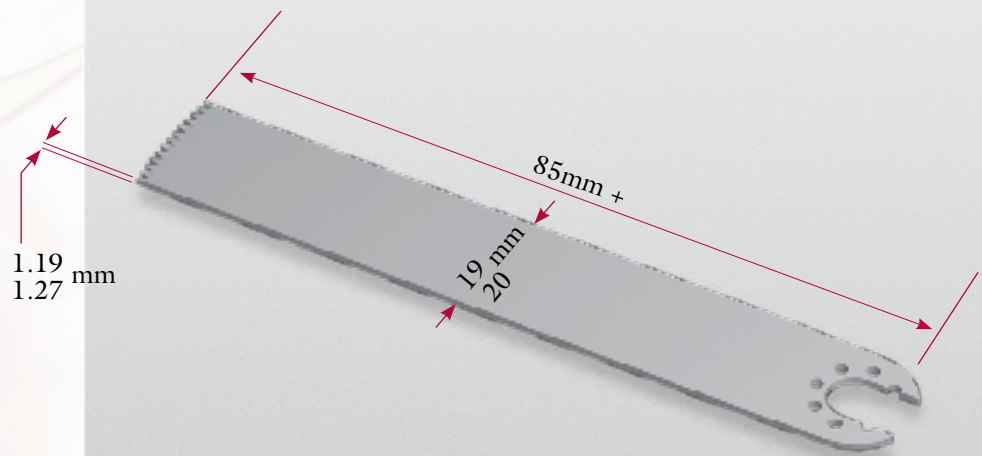
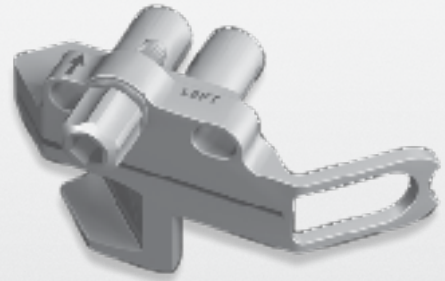


27

Assemblage du guide de coupe

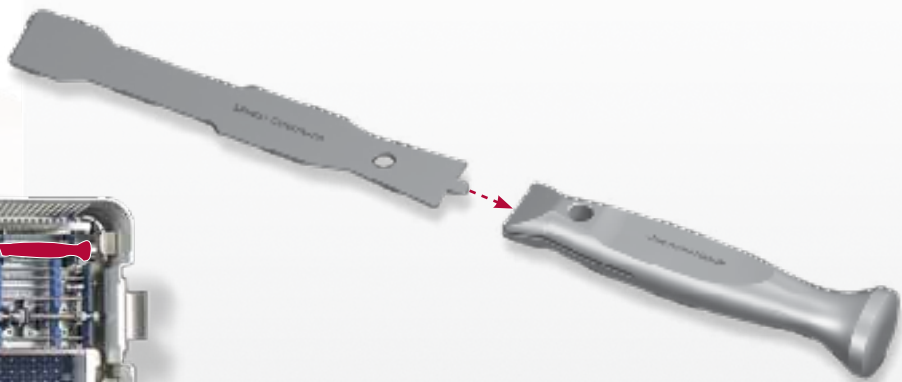
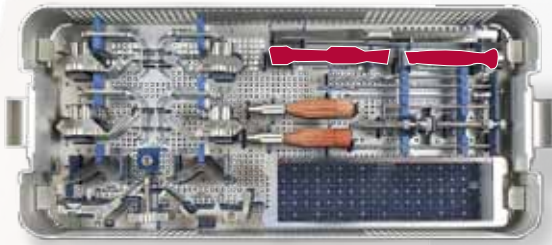


28

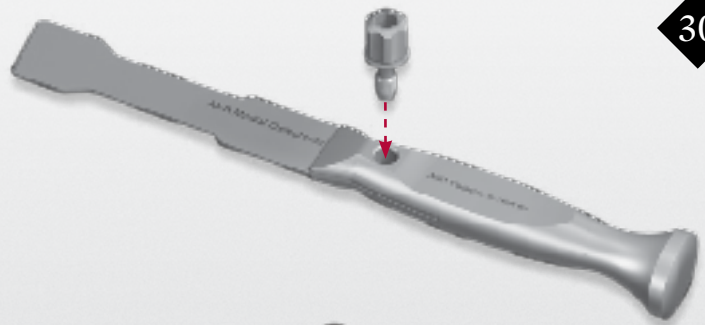


29

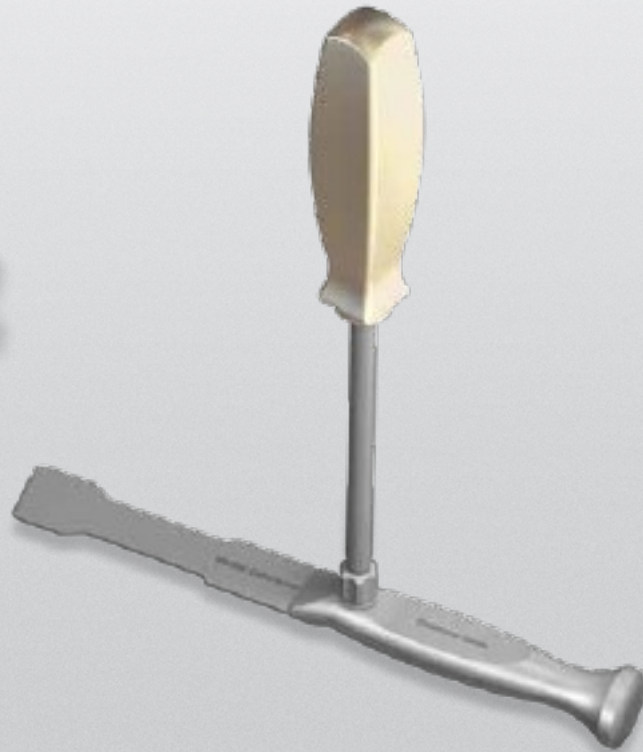
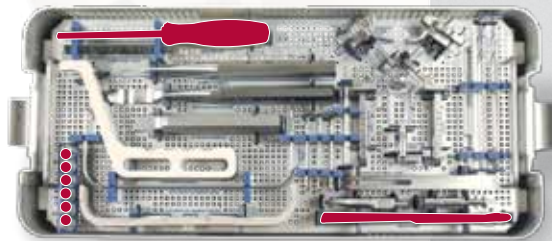
Montage de l'ostéotome



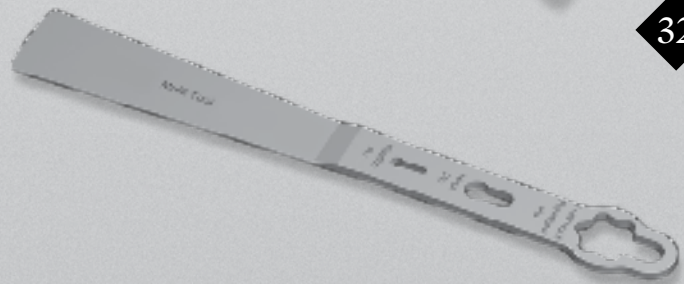
30



31

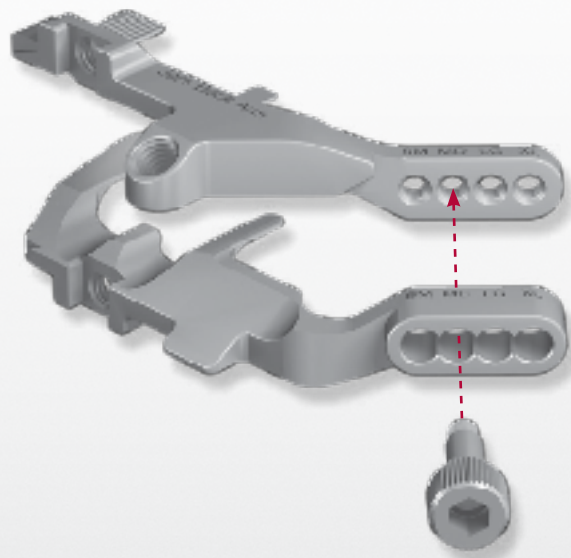
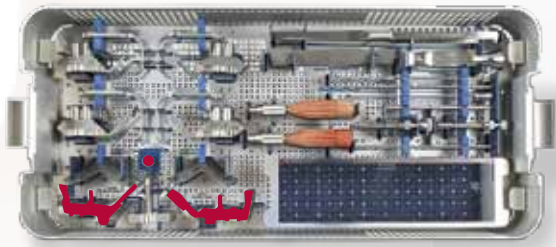


32

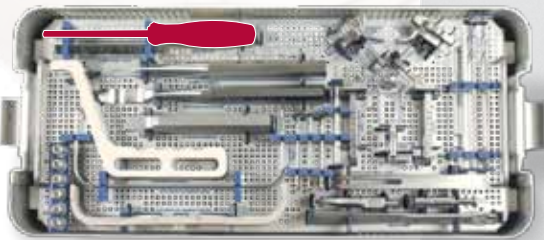


33

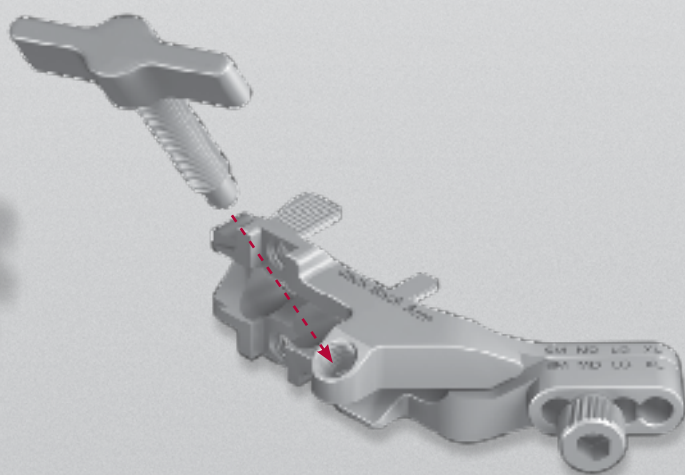
Assemblage du Cric



34

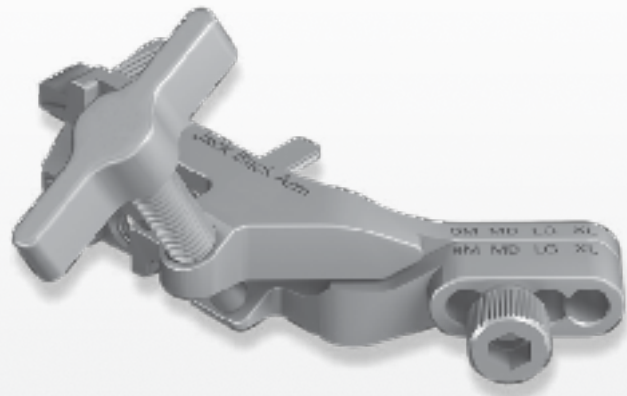


35

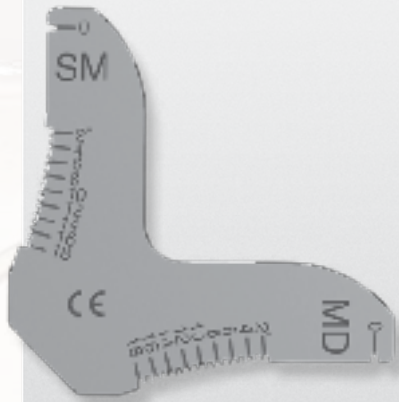


36

Assemblage du Cric

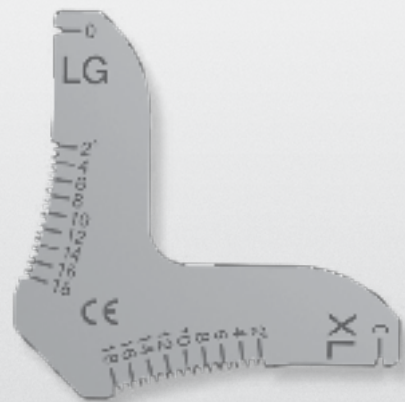


37



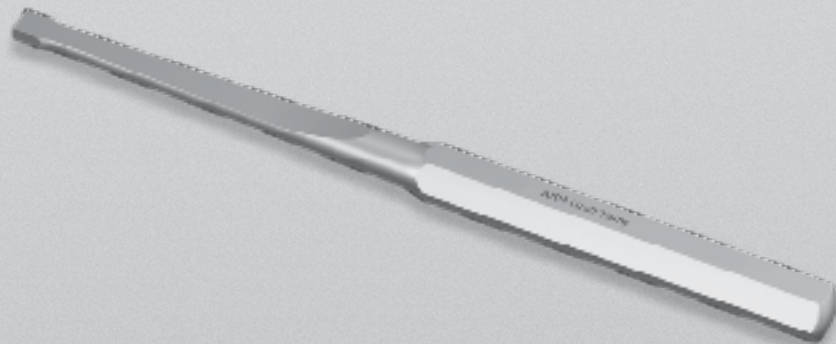
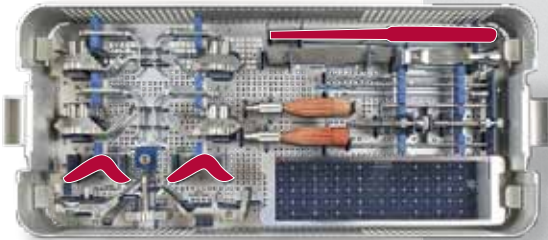
SM/MD

ou



LG/XL

38



39

Sélection de l'implant



40

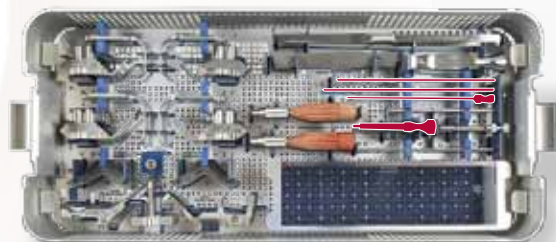
SM, 6° - 14°

MD, 5° - 12°

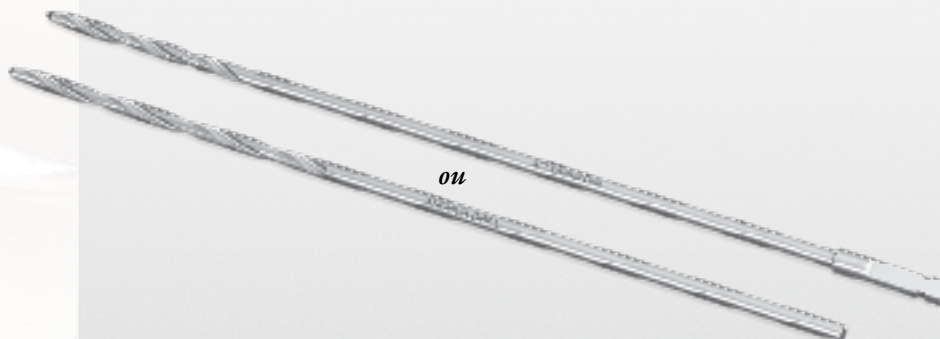
LG, 5° - 12°

XL, 5° - 11°

Instruments pour la fixation proximale



41



42



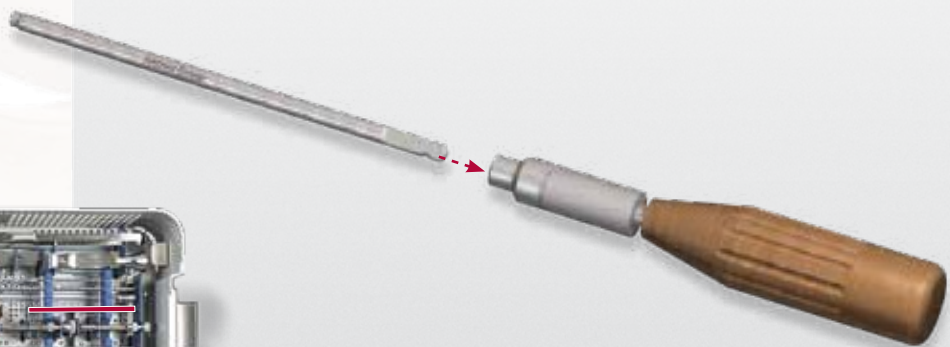
43

Sélection et fixation des Vis d'ancrage proximal

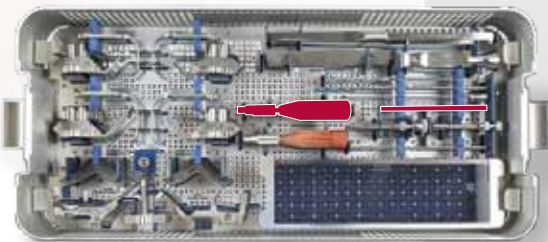


20mm - 32mm

44

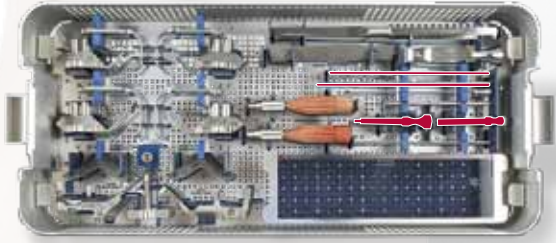


45

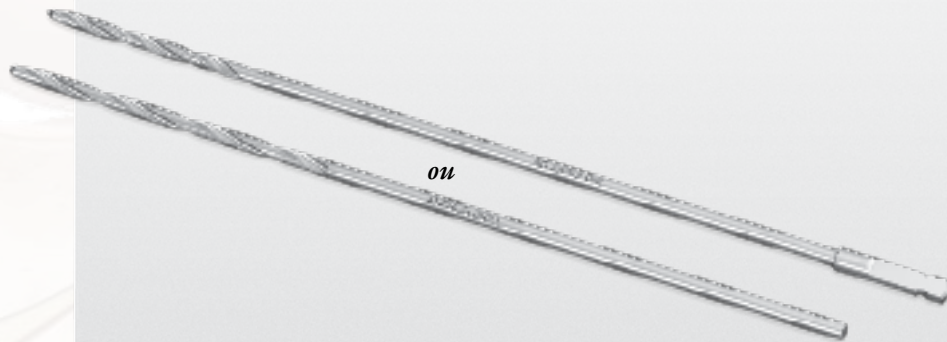


46

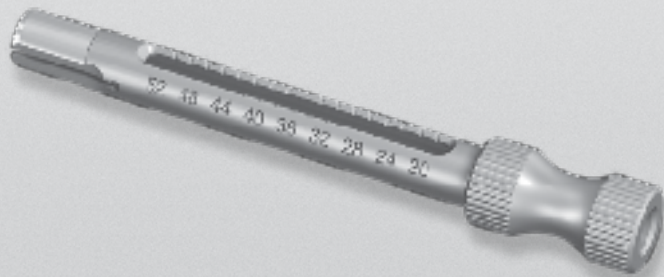
Instruments pour la fixation distale



47

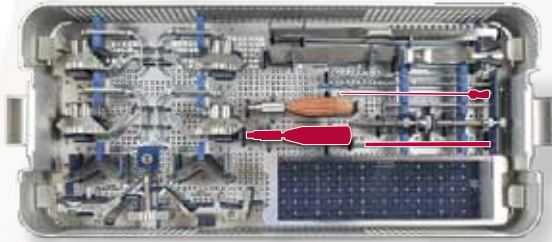


48

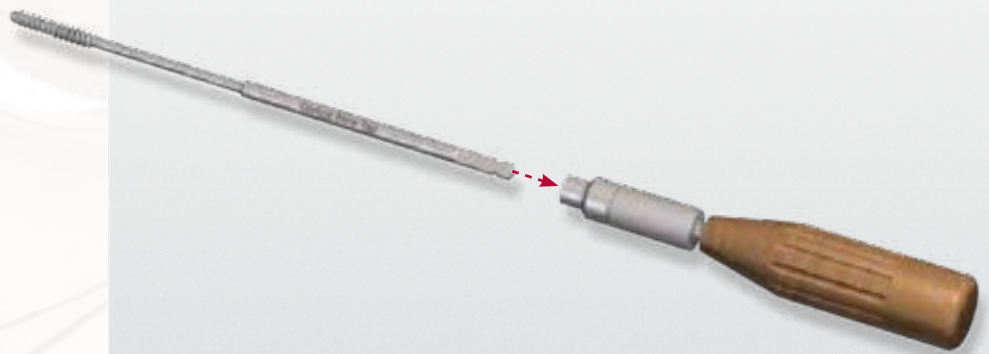


49

Instruments pour la fixation distale



50

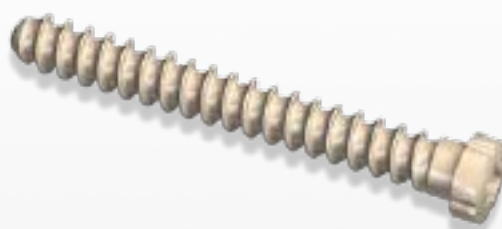


51



52

Sélection et fixation des Vis d'ancrage distal



24mm - 52mm

53

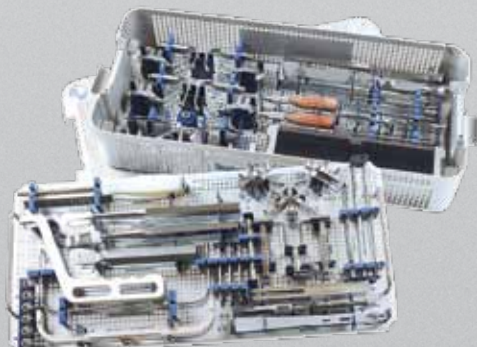


54

Informations Produits

Ancillaire d'OTV iBalance

Boîte de stérilisation métallique, iBalance	AR-13400C
Réglette de mesure de largeur tibiale	AR-13410
Rugine de Cobb	AR-13411-01
Ecarteur postérieur	AR-13411-02
Protecteur NV, Genou gauche - S/M	AR-13412-01
Protecteur NV, Genou droit - S/M	AR-13412-02
Protecteur NV, Genou gauche - L/XL	AR-13412-03
Protecteur NV, Genou droit - L/XL	AR-13412-04
Vis d'assemblage iBalance	AR-13413
Poignée de protecteur NV	AR-13414
Tournevis iBalance, 6 pans	AR-13415
Base de viseur, Genou gauche	AR-13416-01
Base de viseur, Genou droit	AR-13416-02
Guide de fraisage, Genou gauche	AR-13417-01
Guide de fraisage, Genou droit	AR-13417-02
Poignée d'alignement	AR-13418
Guide Viseur pour borche charnière	AR-13419-01
Ecrou pour charnière	AR-13419-02
Système d'alignement bi-plan	AR-13420-01
Bar métallique pour alignement bi-plan	AR-13420-02
Plaque outil multi-usage	AR-13421
Broche de fixation pour viseur iBalance	AR-13422
Guide-mèche pour charnière iBalance	AR-13423
Foret pour charnière iBalance, connecteur AO	AR-13424-01
Foret pour charnière iBalance, standard	AR-13424-02
Tige charnière iBalance	AR-13424-03
Butée pour charnière iBalance	AR-13424-04
Fraise pour trou de serrure iBalance	AR-13425
Quille pour trou de serrure iBalance	AR-13426
Guide de coupe iBalance, Genou gauche - S/M	AR-13427-01
Guide de coupe iBalance, Genou droit - S/M	AR-13427-02
Guide de coupe iBalance, Genou gauche - L/XL	AR-13428-01
Guide de coupe iBalance, Genou droit - L/XL	AR-13428-02
Lame d'ostéotome iBalance	AR-13429-01
Poignée d'ostéotome iBalance	AR-13429-02
Palette avant de cric iBalance	AR-13430-01
Palette arrière de cric iBalance	AR-13430-02
Vis de verrouillage pour cric iBalance	AR-13430-03
Clé d'ouverture de cric iBalance	AR-13430-04
Rapporteur de correction angulaire, S/M	AR-13431-01
Rapporteur de correction angulaire, L/XL	AR-13431-02
Chasse-greffon iBalance	AR-13432
Guide-mèche iBalance	AR-13433
Mèche pour vis d'ancrage iBalance	AR-13434-01
Mèche pour vis d'ancrage iBalance, connecteur AO	AR-13434-02
Jauge de profondeur pour vis d'ancrage iBalance	AR-13435
Guide-Taraud iBalance	AR-13436
Taraud pour vis d'ancrage corticale iBalance	AR-13437
Poignée de tournevis iBalance	AR-13438
Tige de tournevis pour vis d'ancrage iBalance	AR-13439



Implants Balance



Implant iBalance pour ostéotomie d'ouverture tibiale, SM 12°	AR-13400S-12
Implant iBalance pour ostéotomie d'ouverture tibiale, SM 6° - M 5°	AR-13400M-05
Implant iBalance pour ostéotomie d'ouverture tibiale, SM 7° - M 6°	AR-13400M-06
Implant iBalance pour ostéotomie d'ouverture tibiale, SM 8° - M 7°	AR-13400M-07
Implant iBalance pour ostéotomie d'ouverture tibiale, SM 9° - M 8°	AR-13400M-08
Implant iBalance pour ostéotomie d'ouverture tibiale, SM 10° - M 9°	AR-13400M-09
Implant iBalance pour ostéotomie d'ouverture tibiale, SM 11° - M 10°	AR-13400M-10
Implant iBalance pour ostéotomie d'ouverture tibiale, SM 13° - M 11°	AR-13400M-11
Implant iBalance pour ostéotomie d'ouverture tibiale, SM 14° - M 12°	AR-13400M-12

Implant iBalance pour ostéotomie d'ouverture tibiale, LG 5°	AR-13400L-05
Implant iBalance pour ostéotomie d'ouverture tibiale, LG 6° - XL 5°	AR-13400L-06
Implant iBalance pour ostéotomie d'ouverture tibiale, LG 7° - XL 6°	AR-13400L-07
Implant iBalance pour ostéotomie d'ouverture tibiale, LG 8° - XL 7°	AR-13400L-08
Implant iBalance pour ostéotomie d'ouverture tibiale, LG 9° - XL 8°	AR-13400L-09
Implant iBalance pour ostéotomie d'ouverture tibiale, LG 10° - XL 9°	AR-13400L-10
Implant iBalance pour ostéotomie d'ouverture tibiale, LG 11° - XL 10°	AR-13400L-11
Implant iBalance pour ostéotomie d'ouverture tibiale, LG 12° - XL 11°	AR-13400L-12

Vis d'ancrage iBalance, à spongieux



Vis d'ancrage à spongieux pour implant iBalance, 20mm	AR-13401-20
Vis d'ancrage à spongieux pour implant iBalance, 22mm	AR-13401-22
Vis d'ancrage à spongieux pour implant iBalance, 24mm	AR-13401-24
Vis d'ancrage à spongieux pour implant iBalance, 26mm	AR-13401-26
Vis d'ancrage à spongieux pour implant iBalance, 28mm	AR-13401-28
Vis d'ancrage à spongieux pour implant iBalance, 30mm	AR-13401-30
Vis d'ancrage à spongieux pour implant iBalance, 32mm	AR-13401-32

Vis d'ancrage iBalance, à corticale



Vis d'ancrage à corticale pour implant iBalance, 24mm	AR-13402-24
Vis d'ancrage à corticale pour implant iBalance, 26mm	AR-13402-26
Vis d'ancrage à corticale pour implant iBalance, 28mm	AR-13402-28
Vis d'ancrage à corticale pour implant iBalance, 30mm	AR-13402-30
Vis d'ancrage à corticale pour implant iBalance, 32mm	AR-13402-32
Vis d'ancrage à corticale pour implant iBalance, 34mm	AR-13402-34
Vis d'ancrage à corticale pour implant iBalance, 36mm	AR-13402-36
Vis d'ancrage à corticale pour implant iBalance, 38mm	AR-13402-38
Vis d'ancrage à corticale pour implant iBalance, 40mm	AR-13402-40
Vis d'ancrage à corticale pour implant iBalance, 42mm	AR-13402-42
Vis d'ancrage à corticale pour implant iBalance, 44mm	AR-13402-44
Vis d'ancrage à corticale pour implant iBalance, 46mm	AR-13402-46
Vis d'ancrage à corticale pour implant iBalance, 48mm	AR-13402-48
Vis d'ancrage à corticale pour implant iBalance, 50mm	AR-13402-50
Vis d'ancrage à corticale pour implant iBalance, 52mm	AR-13402-52



Substituts osseux

Disponible uniquement en France

Substitut Osseux - 2 coins HATriC, ep 7mm	AR-13000B-07
Substitut Osseux - 2 coins HATriC, ep 10mm	AR-13000B-10
Substitut Osseux - 2 coins HATriC, ep 12mm	AR-13000B-12
Substitut Osseux - 2 coins HATriC, ep 15mm	AR-13000B-15

Substitut Osseux - coin Osferion, ep 7mm	AR-13370-1
Substitut Osseux - coin Osferion, ep 10mm	AR-13370-2
Substitut Osseux - coin Osferion, ep 12mm	AR-13370-3
Substitut Osseux - coin Osferion, ep 15mm	AR-13370-4



BREVETS EN COURS